



(AVEC TRAIN DE ROULEMENT À VOIE EXTENSIBLE)
MINIPELLE HYDRAULIQUE

Cat[®] 302.7 CR

CARACTÉRISTIQUES :

La Minipelle hydraulique 302.7 CR Cat[®] fournit une puissance et des performances maximales dans un format compact pour vous permettre de travailler dans une large gamme d'applications.

UN CONFORT SANS LIMITE

- Faites votre choix entre un toit ou une cabine hermétique et pressurisée qui peut être équipée d'un système de climatisation, de repose-poignets réglables et d'un siège à suspension en option pour vous aider à travailler confortablement tout au long de la journée.

FACILE À UTILISER

- Les commandes sont faciles à utiliser et le moniteur LCD intuitif de nouvelle génération fournit des informations faciles à lire sur la machine. Un moniteur à écran tactile avancé peut également être installé.

MODE DE TRANSLATION DE DIRECTION DE BRAS

- Il est encore plus facile de se déplacer sur le chantier grâce à l'option de direction de bras Cat. Passez facilement des commandes de translation traditionnelles avec leviers et pédales aux commandes par manipulateur pour déplacer la machine et actionner la lame. Des efforts moindres et une meilleure maîtrise sont à portée de main !

DES PERFORMANCES EXCEPTIONNELLES DANS UN FORMAT COMPACT

- Des performances de levage et de creusage puissantes vous permettent d'effectuer le travail plus rapidement. La conception compacte du rayon et le train de roulement escamotable vous permettent d'accéder et de travailler dans les zones les plus restreintes. La fonction de position libre permet un nettoyage facile.

SÉCURITÉ SUR LE CHANTIER

- Votre sécurité est notre priorité. La minipelle hydraulique Cat est conçue pour assurer votre sécurité sur le chantier. Parmi les caractéristiques de sécurité que nous avons intégrées à la machine, citons des lampes de courtoisie et une ceinture de sécurité à enrouleur fluorescente.

ENTRETIEN SIMPLE POUR MOINS D'IMMOBILISATIONS

- L'entretien est rapide et facile sur la minipelle hydraulique Cat. Les points de contrôle périodique sont faciles d'accès au niveau du sol grâce aux portes latérales. La conception inclinable vers le haut unique de la cabine ou du toit vous permet d'atteindre des zones d'entretien supplémentaires en cas de besoin.

COÛTS D'EXPLOITATION RÉDUITS

- Équipée de fonctionnalités telles que le ralenti automatique, l'arrêt automatique du moteur et un circuit hydraulique hautes performances avec une pompe à cylindrée variable, la minipelle hydraulique Cat a été conçue pour réduire vos coûts d'exploitation.

ASSISTANCE INÉGALÉE AUPRÈS DU RÉSEAU DE CONCESSIONNAIRES

- Votre concessionnaire Cat est là pour vous aider à atteindre vos objectifs commerciaux. Des solutions de fourniture d'équipements à la formation des conducteurs en fonction de vos besoins d'entretien et bien plus, votre concessionnaire Cat est prêt à vous aider.

Spécifications

Moteur

Modèle de moteur	C1.1 Turbo	
Puissance nette à 2 400 tr/min		
ISO 9249, 80/1269/CEE	17,6 kW	23,6 HP
Puissance brute à 2 400 tr/min		
SAE J1995:2014	18,4 kW	24,7 HP
Alésage	77,0 mm	3,0 in
Course	81,0 mm	3,2 in
Cylindrée	1,1 l	69,0 in ³

- Conforme à la norme américaine EPA Tier 4 Final et à la norme européenne Stage V sur les émissions.
- La puissance nette annoncée correspond à la puissance disponible au volant lorsque le moteur tourne au régime nominal et à la puissance nominale lorsque le moteur est monté avec le ventilateur, le système d'admission d'air, le circuit d'échappement et l'alternateur configurés en usine, à une charge d'alternateur minimale.

Poids

Poids en ordre de marche minimal avec toit*	3 110 kg	6 858 lb
Poids en ordre de marche maximal avec toit**	3 540 kg	7 806 lb
Poids minimal en ordre de marche avec cabine*	3 235 kg	7 133 lb
Poids maximal en ordre de marche avec cabine**	3 660 kg	8 070 lb
UE : poids de la plaque CE avec toit***	2 580 kg	5 689 lb
UE : poids de la plaque CE avec cabine***	2 690 kg	5 931 lb

*Le poids minimum inclut les chaînes fixes en caoutchouc, le conducteur, le réservoir de carburant plein, un bras standard, une lame, le godet mais pas les contrepoids supplémentaires.

**Le poids maximum inclut les chaînes en acier, le conducteur, le réservoir de carburant plein, un bras long, une lame, le godet et le contrepoids supplémentaire.

***Le poids de la plaque CE repose sur la configuration EU la plus courante. Comprend le conducteur de 75 kg (165 lb) et le réservoir de carburant. Ne prend pas en compte le godet.



Minipelle hydraulique 302.7 CR

Augmentation du poids par rapport à la configuration minimale

Cabine	125 kg	276 lb
Contrepoids (léger)	100 kg	221 lb
Contrepoids (supplémentaire)	250 kg	551 lb
Bras long	15 kg	33 lb
Chaînes en acier	100 kg	221 lb

Système de translation

Vitesse de translation élevée	4,5 km/h	2,8 mph
Vitesse de translation lente	2,6 km/h	1,6 mph
Force de traction maximale à vitesse élevée	17,7 kN	3 979 lbf
Force de traction maximale à vitesse réduite	31,2 kN	7 014 lbf
Pression au sol – Poids minimal	26,5 kPa	3,8 psi
Pression au sol – Poids maximal	31,2 kPa	4,5 psi
Performances en côte (maximum)	30 degrés	

Contenances pour l'entretien

Circuit de refroidissement	4,0 l	1,1 US gal
Huile moteur	4,0 l	1,1 US gal
Réservoir de carburant	45,0 l	11,9 US gal
Réservoir hydraulique	18,0 l	4,8 US gal
Circuit hydraulique	35,0 l	9,2 US gal

Circuit hydraulique

Circuit hydraulique à détection de charge avec pompe à pistons à cylindrée variable

Débit de la pompe à 2 400 tr/min	100 l/min	26 US gal/min
Pression en ordre de marche : équipement	245 bar	3 553 psi
Pression en ordre de marche : translation	245 bar	3 553 psi
Pression en ordre de marche : orientation	176 bar	2 553 psi
Circuit auxiliaire principal		
débit*	65 l/min	17 US gal/min
Pression*	245 bar	3 553 psi
Circuit auxiliaire secondaire		
débit*	25 l/min	7,0 US gal/min
Pression*	245 bar	3 553 psi
Force d'excavation du bras (standard)	13,8 kN	3 102 lbf
Force d'excavation du bras (long)	12,3 kN	2 765 lbf
Force d'excavation du godet	23,3 kN	5 238 lbf

*Le débit et la pression ne sont pas combinables. Sous charge, lorsque le flux augmente, la pression baisse.

Circuit de tourelle

Vitesse d'orientation de la machine	9,0 tr/min
Orientation de la flèche gauche	75 degrés
Orientation de la flèche droite	50 degrés

Lame

Largeur (dépliée)	1 780 mm	70,1 in
Hauteur	350 mm	13,8 in

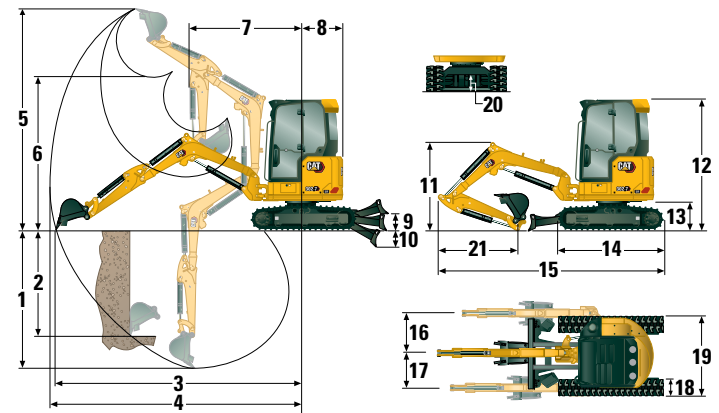
Certification : cabine et toit

Cadre de protection en cas de retournement (ROPS)	ISO 12117-2:2008
Cadre de protection en cas de basculement (TOPS)	ISO 12117:1997
Protection supérieure	ISO 10262:1998 (niveau I)

Niveaux sonores

Pression acoustique (ISO 6396:2008)	78 dB(A)
Pression acoustique extérieure moyenne (ISO 6395:2008)	94 dB(A)

• Directive européenne « 2000/14/CE »



Dimensions

	Bras standard	Bras long
1 Profondeur d'excavation	2 450 mm (96,5 in)	2 650 mm (104,3 in)
2 Paroi verticale	1 810 mm (71,3 in)	1 990 mm (78,3 in)
3 Portée maximale au niveau du sol	4 500 mm (177,2 in)	4 690 mm (184,6 in)
4 Portée maximale	4 660 mm (183,5 in)	4 850 mm (190,9 in)
5 Hauteur d'excavation maximale	4 270 mm (168,1 in)	4 390 mm (172,8 in)
6 Hauteur de vidage maximale	3 010 mm (118,5 in)	3 130 mm (123,2 in)
7 Portée de la flèche	1 710 mm (67,3 in)	1 730 mm (68,1 in)
8 Encombrement arrière		
sans contrepoids	775 mm (30,5 in)	775 mm (30,5 in)
avec contrepoids (léger)	845 mm (33,3 in)	845 mm (33,3 in)
avec contrepoids (supplémentaire)	890 mm (35,0 in)	890 mm (35,0 in)
9 Hauteur maximale de la lame	395 mm (15,6 in)	395 mm (15,6 in)
10 Profondeur maximale de la lame	520 mm (20,5 in)	520 mm (20,5 in)
11 Hauteur de la flèche en position d'expédition	1 530 mm (60,2 in)	1 620 mm (63,8 in)
12 Hauteur d'expédition hors tout	2 530 mm (99,6 in)	2 530 mm (99,6 in)
13 Hauteur du roulement de tourelle	620 mm (24,4 in)	620 mm (24,4 in)
14 Longueur du train de roulement hors tout	2 220 mm (87,4 in)	2 220 mm (87,4 in)
15 Longueur d'expédition hors tout†	4 350 mm (171,3 in)	4 390 mm (172,8 in)
16 Orientation de la flèche à droite	830 mm (32,7 in)	830 mm (32,7 in)
17 Orientation de la flèche à gauche	605 mm (23,8 in)	605 mm (23,8 in)
18 Largeur de la bande de roulement/des patins	300 mm (11,8 in)	300 mm (11,8 in)
19 Largeur de voie		
Rétractée	1 355 mm (53,3 in)	1 355 mm (53,3 in)
Déployée	1 780 mm (70,1 in)	1 780 mm (70,1 in)
20 Garde au sol	210 mm (8,3 in)	210 mm (8,3 in)
21 Longueur de bras	1 060 mm (41,7 in)	1 260 mm (49,6 in)

†La longueur d'expédition hors tout dépend de la position de la lame au cours de l'expédition.

Cabine

Capacités de levage – Configuration minimale			Rayon de levage 2 m (6,6 ft)			Rayon de levage 3 m (9,8 ft)			Rayon de levage (maximum)			
			Sur l'avant			Sur l'avant			Sur l'avant			m (ft)
			Lame abaissée	Lame relevée	Sur le côté	Lame abaissée	Lame relevée	Sur le côté	Lame abaissée	Lame relevée	Sur le côté	
Hauteur du point de levage												
3 m (9,8 ft)	Bras standard	kg (lb)				*768 (*1 693)	759 (1 673)	763 (1 682)	*470 (*1 036)	*470 (*1 036)	*470 (*1 036)	3,30 (10,8)
	Bras long	kg (lb)							*377 (*831)	*377 (*831)	*377 (*831)	3,54 (11,6)
2 m (6,6 ft)	Bras standard	kg (lb)				*876 (*1 931)	743 (1 638)	748 (1 649)	*426 (*939)	*426 (*939)	*426 (*939)	3,86 (12,7)
	Bras long	kg (lb)				*787 (*1 735)	744 (1 640)	748 (1 649)	*346 (*763)	*346 (*763)	*346 (*763)	4,06 (13,3)
1 m (3,3 ft)	Bras standard	kg (lb)				*1 152 (*2 540)	707 (1 559)	712 (1 570)	*443 (*977)	*443 (*977)	*443 (*977)	4,03 (13,2)
	Bras long	kg (lb)				*1 084 (*2 390)	703 (1 550)	708 (1 561)	*359 (*791)	*359 (*791)	*359 (*791)	4,22 (13,8)
0 m (0 ft)	Bras standard	kg (lb)	*1 194 (*2 632)	*1 194 (*2 632)	*1 194 (*2 632)	*1 290 (*2 844)	683 (1 506)	689 (1 519)	*525 (*1 157)	478 (1 054)	486 (1 071)	3,85 (12,6)
	Bras long	kg (lb)	*1 189 (*2 621)	*1 189 (*2 621)	*1 189 (*2 621)	*1 270 (*2 800)	674 (1 486)	680 (1 499)	*419 (*924)	*419 (*924)	*419 (*924)	4,05 (13,3)

Poids minimal avec cabine, chaînes en caoutchouc, mais sans contrepoids supplémentaire, conducteur, réservoir de carburant plein, lame.

Capacités de levage – Configuration maximale			Rayon de levage 2 m (6,6 ft)			Rayon de levage 3 m (9,8 ft)			Rayon de levage (maximum)			
			Sur l'avant			Sur l'avant			Sur l'avant			m (ft)
			Lame abaissée	Lame relevée	Sur le côté	Lame abaissée	Lame relevée	Sur le côté	Lame abaissée	Lame relevée	Sur le côté	
Hauteur du point de levage												
3 m (9,8 ft)	Bras standard	kg (lb)				*768 (*1 693)	*768 (*1 693)	*768 (*1 693)	*470 (*1 036)	*470 (*1 036)	*470 (*1 036)	3,30 (10,8)
	Bras long	kg (lb)							*377 (*831)	*377 (*831)	*377 (*831)	3,54 (11,6)
2 m (6,6 ft)	Bras standard	kg (lb)				*876 (*1 931)	*876 (*1 931)	871 (1 920)	*426 (*939)	*426 (*939)	*426 (*939)	3,86 (12,7)
	Bras long	kg (lb)				*787 (*1 735)	*787 (*1 735)	*787 (*1 735)	*346 (*763)	*346 (*763)	*346 (*763)	4,06 (13,3)
1 m (3,3 ft)	Bras standard	kg (lb)				*1 152 (*2 540)	903 (1 991)	836 (1 843)	*443 (*977)	*443 (*977)	*443 (*977)	4,03 (13,2)
	Bras long	kg (lb)				*1 084 (*2 390)	900 (1 984)	832 (1 834)	*359 (*791)	*359 (*791)	*359 (*791)	4,22 (13,8)
0 m (0 ft)	Bras standard	kg (lb)	*1 194 (*2 632)	*1 194 (*2 632)	*1 194 (*2 632)	*1 290 (*2 844)	880 (1 940)	813 (1 792)	*525 (*1 157)	*525 (*1 157)	*525 (*1 157)	3,85 (12,6)
	Bras long	kg (lb)	*1 189 (*2 621)	*1 189 (*2 621)	*1 189 (*2 621)	*1 270 (*2 800)	871 (1 920)	804 (1 773)	*419 (*924)	*419 (*924)	*419 (*924)	4,05 (13,3)

Poids maximal avec cabine, chaînes en acier, contrepoids supplémentaire, conducteur, réservoir de carburant plein et lame.

Toit

Capacités de levage – Configuration minimale			Rayon de levage 2 m (6,6 ft)			Rayon de levage 3 m (9,8 ft)			Rayon de levage (maximum)			
			Sur l'avant			Sur l'avant			Sur l'avant			m (ft)
			Lame abaissée	Lame relevée	Sur le côté	Lame abaissée	Lame relevée	Sur le côté	Lame abaissée	Lame relevée	Sur le côté	
Hauteur du point de levage												
3 m (9,8 ft)	Bras standard	kg (lb)				*768 (*1 693)	724 (1 596)	732 (1 614)	*470 (*1 036)	*470 (*1 036)	*470 (*1 036)	3,30 (10,8)
	Bras long	kg (lb)							*377 (*831)	*377 (*831)	*377 (*831)	3,54 (11,6)
2 m (6,6 ft)	Bras standard	kg (lb)				*876 (*1 931)	709 (1 563)	717 (1 581)	*426 (*939)	*426 (*939)	*426 (*939)	3,86 (12,7)
	Bras long	kg (lb)				*787 (*1 735)	709 (1 563)	717 (1 581)	*346 (*763)	*346 (*763)	*346 (*763)	4,06 (13,3)
1 m (3,3 ft)	Bras standard	kg (lb)				*1 152 (*2 540)	672 (1 482)	681 (1 501)	*443 (*977)	431 (950)	442 (974)	4,03 (13,2)
	Bras long	kg (lb)				*1 084 (*2 390)	668 (1 473)	677 (1 493)	*359 (*791)	*359 (*791)	*359 (*791)	4,22 (13,8)
0 m (0 ft)	Bras standard	kg (lb)	*1 194 (*2 632)	*1 194 (*2 632)	*1 194 (*2 632)	*1 290 (*2 844)	648 (1 429)	657 (1 448)	*525 (*1 157)	453 (999)	464 (1 023)	3,85 (12,6)
	Bras long	kg (lb)	*1 189 (*2 621)	*1 189 (*2 621)	*1 189 (*2 621)	*1 270 (*2 800)	639 (1 409)	648 (1 429)	*419 (*924)	413 (911)	*419 (*924)	4,05 (13,3)

Poids minimal avec toit, chaînes en caoutchouc, mais sans contrepoids supplémentaire, conducteur, réservoir de carburant plein, lame.

Capacités de levage – Configuration maximale			Rayon de levage 2 m (6,6 ft)			Rayon de levage 3 m (9,8 ft)			Rayon de levage (maximum)			
			Sur l'avant			Sur l'avant			Sur l'avant			m (ft)
			Lame abaissée	Lame relevée	Sur le côté	Lame abaissée	Lame relevée	Sur le côté	Lame abaissée	Lame relevée	Sur le côté	
Hauteur du point de levage												
3 m (9,8 ft)	Bras standard	kg (lb)				*768 (*1 693)	*768 (*1 693)	768 (1 693)	*470 (*1 036)	*470 (*1 036)	*470 (*1 036)	3,30 (10,8)
	Bras long	kg (lb)							*377 (*831)	*377 (*831)	*377 (*831)	3,54 (11,6)
2 m (6,6 ft)	Bras standard	kg (lb)				*876 (*1 931)	*876 (*1 931)	842 (1 856)	*426 (*939)	*426 (*939)	*426 (*939)	3,86 (12,7)
	Bras long	kg (lb)				*787 (*1 735)	*787 (*1 735)	*787 (*1 735)	*346 (*763)	*346 (*763)	*346 (*763)	4,06 (13,3)
1 m (3,3 ft)	Bras standard	kg (lb)				*1 152 (*2 540)	869 (1 916)	807 (1 779)	*443 (*977)	*443 (*977)	*443 (*977)	4,03 (13,2)
	Bras long	kg (lb)				*1 084 (*2 390)	865 (1 907)	803 (1 770)	*359 (*791)	*359 (*791)	*359 (*791)	4,22 (13,8)
0 m (0 ft)	Bras standard	kg (lb)	*1 194 (*2 632)	*1 194 (*2 632)	*1 194 (*2 632)	*1 290 (*2 844)	845 (1 863)	784 (1 728)	*525 (*1 157)	*525 (*1 157)	*525 (*1 157)	3,85 (12,6)
	Bras long	kg (lb)	*1 189 (*2 621)	*1 189 (*2 621)	*1 189 (*2 621)	*1 270 (*2 800)	836 (1 843)	775 (1 709)	*419 (*924)	*419 (*924)	*419 (*924)	4,05 (13,3)

Poids maximal avec toit, chaînes en acier, contrepoids supplémentaire, conducteur, réservoir de carburant plein et lame.

*Les charges indiquées ci-dessus sont conformes à la norme ISO 10567:2007 afférente à la capacité de levage des pelles hydrauliques. Elles ne dépassent pas 87 % de la capacité de levage hydraulique ou 75 % de la charge limite d'équilibre. Le poids du godet de pelle hydraulique n'est pas compris dans ce tableau. Les capacités de levage correspondent à celles d'un bras standard.

Minipelle hydraulique 302.7 CR

Équipement standard et options

L'équipement standard et les options peuvent varier. Pour de plus amples informations, veuillez consulter votre concessionnaire Cat.

	Standard	En option		Standard	En option
MOTEUR			POSTE DE CONDUITE (suite)		
Moteur C1.1 Turbo Cat (conforme à la norme américaine EPA Tier 4 Final/norme européenne Stage V)	✓		Radio – Bluetooth®, auxiliaire, microphone, USB (recharge uniquement) (cabine uniquement)		✓
Ralenti automatique du moteur	✓		Moniteur LCD couleur de nouvelle génération (IP66)	✓	
Arrêt automatique du moteur	✓		– Indicateurs de température du liquide de refroidissement et de niveau de carburant	✓	
Translation automatique à deux vitesses	✓		– Entretien et surveillance de la machine	✓	
Séparateur d'eau/carburant	✓		– Performances et réglages de la machine	✓	
Puissance à la demande (non disponible dans toutes les régions)	✓		– Code de sécurité numérique	✓	
Pompe à pistons à cylindrée variable	✓		– Plusieurs langues	✓	
Circuit hydraulique à répartition de débit/détection de charge	✓		– Compteur d'entretien avec contacteur d'activation	✓	
CIRCUIT HYDRAULIQUE			– Molette de sélection (cabine uniquement)	✓	
Pompe électronique intelligente	✓		Moniteur de pointe, nouvelle génération		✓
Accumulateur	✓		– Écran tactile		✓
Frein de tourelle automatique	✓		– Système de référence du chantier		✓
Canalisations hydrauliques auxiliaires	✓		– Compatibilité caméra haute définition (IP68 et IP69K)		✓
Débit auxiliaire uni/bidirectionnel	✓		– Code de sécurité numérique		✓
Débit auxiliaire continu	✓		TRAIN DE ROULEMENT		
Raccords à débranchement rapide des canalisations auxiliaires	✓		Train de roulement à voie extensible	✓	
POSTE DE CONDUITE			Courroie en caoutchouc (largeur 300 mm/11,8 in)	✓	
Cabine ou toit inclinables vers le haut	✓		Chaîne en acier (largeur 300 mm/11,8 in)		✓
Cabine avec climatisation		✓	Lame de refoulement	✓	
Cabine avec radiateur		✓	Flottement de la lame de refoulement	✓	
Protection supérieure ISO 10262:1998 Niveau I	✓		Arrimages sur châssis porteur	✓	
ROPS – ISO 12117-2:2008	✓		FLÈCHE, BRAS ET TRINGLIERES		
TOPS – ISO 12117:1997	✓		Flèche monobloc (2 085 mm/82,1 in)	✓	
Mode de direction de bras	✓		Bras standard (1 060 mm/41,7 in)	✓	
Régulateur de vitesse de translation	✓		Bras long (1 260 mm/49,6 in)		✓
Fonction de modification de la grille de commande (en option dans certaines régions)	✓		Utilisable en fonction pelle butte	✓	
Repose-poignets réglables	✓		À claveter	✓	
Tapis de sol lavable	✓		Attache à double accouplement manuel		✓
Manettes et pédales de translation	✓		Prééquipement pour pince (non disponible dans toutes les régions)	✓	
Pas de manettes et pédales de translation (en option dans certaines régions)		✓	(Eilleton de levage certifié (en option dans certaines régions)	✓	
Sécurité de la machine	✓		Équipements, notamment attaches, pinces, godets, tarières et marteaux		✓
Clé standard avec code d'accès	✓		2e canalisation hydraulique auxiliaire		✓
Bouton-poussoir avec porte-clés/Code d'accès		✓	Canalisations de déviation de godet		✓
Siège tissu à suspension (cabine uniquement)	✓		Clapet antiretour d'abaissement de flèche		✓
Siège vinyle à suspension (toit uniquement)	✓		Clapet antiretour d'abaissement de bras		✓
Siège en vinyle sans suspension (toit uniquement) (non disponible dans toutes les régions)		✓	Canalisations à attache rapide hydraulique (non disponibles dans toutes les régions)		✓
Verrouillage hydraulique – toutes les commandes	✓		ÉQUIPEMENTS ÉLECTRIQUES		
Ceinture de sécurité à enrouleur haute visibilité (75 mm/3 in)	✓		Batterie 12 V	✓	
Crochet à vêtements	✓		Logiciel (machine et moniteur)	✓	
Porte-gobelet	✓		Batterie sans entretien	✓	
Vide-poche	✓		Coupe-batterie	✓	
Toit plein-ciel	✓		Klaxon d'avertissement/de signalisation	✓	
Bossages pour l'avant	✓		Prise d'alimentation 12 V	✓	
Klaxon d'avertissement/de signalisation	✓		Product Link PL243 (réglementations applicables)		✓
Éclairage intérieur (cabine uniquement)	✓		Product Link PLE643 (réglementations applicables)		✓
Projecteur monté sur flèche, halogène (non disponible dans toutes les régions)	✓		Avertisseur de translation (de série dans certaines régions)		✓
Feux avant à diode		✓	BLINDAGES		
Feux avant et arrière à diode		✓	Protection avant demi-hauteur en polycarbonate (toit uniquement)		✓
Projecteur monté sur flèche à diode		✓	Protection avant en polycarbonate (ISO 10262 1998 niveau I et EN356 P5A)		✓
Compartment pour téléphone portable	✓		AUTRES		
Rétroviseurs gauche et droit		✓	Compatibilité huile bio		✓
			Vidange écologique		✓
			Réchauffeur de chemise d'eau		✓
			Contrepoids léger (100 kg/221 lb)		✓
			Contrepoids supplémentaire (250 kg/551 lb)		✓

Pour plus d'informations sur les produits Cat, les services proposés par les concessionnaires et les solutions par secteur d'activité, visiter le site www.cat.com

© 2021 Caterpillar
Tous droits réservés

Documents et spécifications susceptibles de modifications sans préavis. Les machines représentées sur les photos peuvent comporter des équipements supplémentaires. Pour connaître les options disponibles, veuillez vous adresser à votre concessionnaire Cat.

CAT, CATERPILLAR, LET'S DO THE WORK, leurs logos respectifs, la couleur « Caterpillar Corporate Yellow », les habillages commerciaux « Power Edge » et « Modern Hex » Cat, ainsi que l'identité visuelle de l'entreprise et des produits qui figurent dans le présent document, sont des marques déposées de Caterpillar qui ne peuvent pas être utilisées sans autorisation.

AFHQ8352-00 (03-2021)
Numéro de version : 07A
(Global excluding
China and Japan)

