



# Cat<sup>®</sup>

## CB34B, CB36B, CC34B

### COMPACTEURS TOUS USAGES

#### CARACTÉRISTIQUES :

##### ■ Fonctionnement simple

- Accès facile en raison des poignées placées de façon logique et de la hauteur de la plateforme inférieure
- Siège coulissant et plateforme spacieuse qui fournissent le confort et le contrôle
- Double levier de propulsion en option qui améliore la commande d'un côté ou de l'autre
- Panneau de commande convivial et multifonction avec protection antivandalisme qui permet d'obtenir de meilleures performances
- Écran ACL à affichage facile et feux à DEL éclatants du panneau de commande qui facilitent l'utilisation de la machine le jour comme la nuit
- Cadre de protection et toit facilement rabattables qui peuvent être abaissés sans outils

##### ■ Performance efficace en matière de compactage

- Visibilité excellente du bord du cylindre en raison du support longitudinal du moteur et de la conception à bâtis étroits; améliore le contrôle de la machine, ce qui permet d'obtenir de meilleurs résultats en matière de couverture et de compactage
- Les sélections à amplitude élevée et à deux fréquences donnent d'excellents résultats de compactage et des niveaux sonores réduits
- Capacité de décalage du tambour de 50 mm (2 po) qui améliore le contrôle de la machine à proximité des courbes et d'autres obstacles tout en offrant plus de couverture
- Options de ballast qui améliorent la flexibilité et la performance de compactage
- Intervalle d'entretien prolongé du tambour vibrant (3 ans ou 3 000 heures) qui réduit les coûts d'exploitation tout au long de la durée de vie de la machine
- Le compacteur CC34B est équipé de pneus pneumatiques qui fournissent une action de malaxage pour une finition mate étanche

##### ■ Meilleur système de pulvérisation d'eau de sa catégorie

- Réservoir d'eau de 308 l (81 gal (US)) qui peut durer jusqu'à 10 heures sans remplissage
- \* Remarque : la capacité du réservoir d'eau du compacteur CC34B est de 241 l (64 gal (US))
- Les modes de pulvérisation variables optimisent l'utilisation de l'eau
- Système de triple filtration qui offre une performance fiable et simplifie l'entretien
- Racleurs autoréglables à ressort qui maintiennent le tambour propre, distribuent l'eau et réduisent la consommation d'eau
- L'antigel en option fournit une protection par temps froid
- Unique orifice de vidange qui simplifie les exigences relatives à l'entretien

##### ■ Puissance optimisée

- Moteur Cat<sup>®</sup> C2.2 puissant
- Mode Eco (Économie) et commande électronique du moteur qui réduisent la consommation de carburant
- Commande de traction en option et conception du composant à claveter qui permettent une installation rapide
- Vitesse de déplacement rapide de 13,5 km/h (8 mi/h) pour une mobilité adéquate

##### ■ Machine conçue pour la location

- Fonctionnement facile avec commandes intuitives
- Ample espace pour les jambes qui s'adapte aux opérateurs
- Composants durables qui maximisent le temps de service et abaissent les coûts d'exploitation tout au long de la durée de vie de la machine
- Moteur à combustion efficace
- Niveaux acoustiques peu élevés pour l'utilisation quand il fait noir
- Possibilité d'installer le système Product Link<sup>™</sup> pour une simple surveillance à distance

- 1 Console conviviale avec écran ACL
- 2 Conception à bâtis étroits qui améliore la visibilité
- 3 Mode Eco (Économie)
- 4 Environnement de travail spacieux
- 5 Double levier de propulsion (en option)
- 6 Ballast supplémentaire (en option)
- 7 Décalage du tambour de 50 mm (2 po)
- 8 Système fiable de pulvérisation de l'eau
- 9 Cadre de protection ROPS et toit rabattables



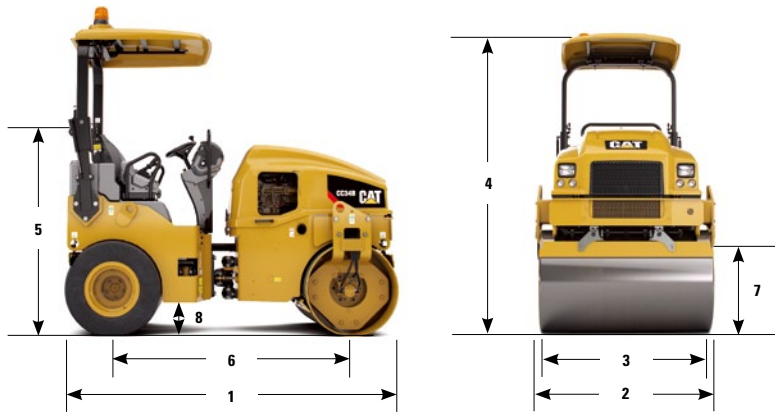
# Compacteurs tous usages CB34B, CB36B, CC34B

## Caractéristiques

|                                    | CB34B         | CB34B<br>avec ballast        | CB36B         | CB36B<br>avec ballast | CC34B         |
|------------------------------------|---------------|------------------------------|---------------|-----------------------|---------------|
| Moteur C2.2 de Cat – kW (hp)       |               | 36,4 (48,8)* / 36,6 (49,1)** |               |                       |               |
| Poids en ordre de marche – kg (lb) | 3 700 (8 157) | 4 099 (9 036)                | 3 803 (8 385) | 4 400 (9 700)         | 3 378 (7 446) |
| Hauteur maximale – kg (lb)         | 3 913 (8 626) | 4 313 (9 508)                | 4 017 (8 856) | 4 590 (10 119)        | 3 592 (7 918) |
| Charge linéaire statique – kg (lb) | 13,2 (80)     | 14,6 (88)                    | 13,6 (76)     | 15,7 (95)             | 12,0 (73)     |
| Amplitude – mm (po)                |               | 0,50 (0,020)                 |               |                       |               |
| Fréquence – Hz (vpm)               |               | 55/48 (3 300/2 880)          |               |                       |               |
| Force centrifuge – kN (lbf)        | élevée        | 33,9 (7 621)                 | 33,9 (7 621)  | 35,9 (8 071)          | 33,9 (7 621)  |
|                                    | Faible        | 25,9 (5 823)                 | 25,9 (5 823)  | 27,4 (6 160)          | 25,9 (5 823)  |

\* Respecte les normes antipollution américaines Tier 4 Final de l'EPA

\*\* Respecte les normes antipollution équivalentes aux normes Tier 4 Interim de l'EPA des États-Unis et de Niveau IIIA de l'Union européenne; remarque : les normes antipollution de Niveau IIIB de l'Union européenne ne s'appliquent pas à cette classe de valeurs de puissance.



## ÉQUIPEMENT EN OPTION

- Antigel prêt (pulvérisation d'eau)
- Ballast
- Cadre de protection ROPS, fixe
- Cadre de protection ROPS, rabattable
- Commande de traction (pas disponible sur le compacteur CC34B)
- Coupe-batterie
- Double levier de propulsion
- Feux à DEL
- Huile hydraulique biologique
- Porte-gobelets
- Siège coulissant
- Siège sans suspension
- Siège à suspension avec commutateur de sécurité
- Système Product Link
- Toit, fixe
- Toit, rabattable

## Dimensions

|   | CB34B         | CB36B         | CC34B         |
|---|---------------|---------------|---------------|
| 1 Longueur hors tout – mm (po)  | 2 859 (113)   | 2 859 (113)   | 2 859 (113)   |
| 2 Largeur hors tout – mm (po)   | 1 400 (55)    | 1 500 (59)    | 1 400 (55)    |
| 3 Largeur du tambour – mm (po)  | 1 300 (51)    | 1 400 (55)    | 1 300 (51)    |
| Décalage du tambour – mm (po)   | 50 (2)        | 50 (2)        | 50 (2)        |
| Épaisseur de la coque du tambour – mm (po)                                  | 16 (0,6)      | 16 (0,6)      | 16 (0,6)      |
| Diamètre du tambour – mm (po)   | 800 (32)      | 800 (32)      | 800 (32)      |
| 4 Hauteur jusqu'au cadre de protection ROPS/FOPS sans toit – mm (po)        | 2 660 (105)   | 2 660 (105)   | 2 660 (105)   |
| Hauteur jusqu'au cadre de protection ROPS/FOPS avec toit – mm (po)          | 2 765 (109)   | 2 765 (109)   | 2 765 (109)   |
| 5 Hauteur de transport (avec cadre de protection ROPS rabattable) – mm (po) | 1 930 (76)    | 1 930 (76)    | 1 930 (76)    |
| 6 Empattement – mm (po)   | 2 050 mm (81) | 2 050 mm (81) | 2 050 mm (81) |
| 7 Garde au sol latérale – mm (po)   | 520 mm (20)   | 520 mm (20)   | 520 mm (20)   |
| 8 Garde au sol – mm (po)  | 284 mm (11)   | 284 mm (11)   | 284 mm (11)   |

Pour plus d'informations sur les produits Cat, les services des concessionnaires et les solutions proposées, visitez notre site Web à l'adresse [www.cat.com](http://www.cat.com)

Les matériaux et les données techniques peuvent être modifiés sans préavis. Les machines illustrées peuvent comporter de l'équipement additionnel.

©2015 Caterpillar Inc.  
Tous droits réservés.

CAT, CATERPILLAR, ACERT, SAFETY.CAT.COM, leurs logos respectifs, le « Caterpillar Yellow » et l'habillage commercial « Power Edge », ainsi que l'identité visuelle de l'entreprise et des produits qui figurent dans le présent document, sont des marques déposées de Caterpillar et ne peuvent être utilisés sans autorisation.

ID de produit : CB34B

Q5HQ1700-06 (10/15)  
(Traduction : 12/15)

