



MINIPELLE HYDRAULIQUE

Cat[®] 303.5 CR

CARACTÉRISTIQUES :

La Minipelle hydraulique 303.5 CR Cat[®] fournit une puissance et des performances maximales dans un format compact pour vous permettre de travailler dans une large gamme d'applications.

UN CONFORT SANS LIMITE

- Faites votre choix entre un toit ou une cabine hermétique et pressurisée qui peut être équipée d'un système de climatisation, de repose-poignets réglables et d'un siège à suspension en option pour vous aider à travailler confortablement tout au long de la journée.

FACILE À UTILISER

- Les commandes sont faciles à utiliser et le moniteur LCD intuitif de nouvelle génération fournit des informations faciles à lire sur la machine. Un moniteur à écran tactile avancé peut également être installé.

MODE DE TRANSLATION DE DIRECTION DE BRAS

- Il est encore plus facile de se déplacer sur le chantier grâce à l'option de direction de bras Cat. Passez facilement des commandes de translation traditionnelles avec leviers et pédales aux commandes par manipulateur pour déplacer la machine et actionner la lame. Des efforts moindres et une meilleure maîtrise sont à portée de main !

DES PERFORMANCES EXCEPTIONNELLES DANS UN FORMAT COMPACT

- Des performances de levage et de creusage puissantes vous permettent d'effectuer le travail plus rapidement. La conception à faible rayon vous permet d'accéder et de travailler dans les espaces les plus étroits. La fonction de position libre permet un nettoyage facile.

SÉCURITÉ SUR LE CHANTIER

- Votre sécurité est notre priorité. La minipelle hydraulique Cat est conçue pour assurer votre sécurité sur le chantier. Parmi les caractéristiques de sécurité que nous avons intégrées à la machine, citons des lampes de courtoisie et une ceinture de sécurité à enrouleur fluorescente.

ENTRETIEN SIMPLE POUR MOINS D'IMMOBILISATIONS

- L'entretien est rapide et facile sur la minipelle hydraulique Cat. Les points de contrôle périodique sont faciles d'accès au niveau du sol grâce aux portes latérales. La conception inclinable vers le haut unique de la cabine ou du toit vous permet d'atteindre des zones d'entretien supplémentaires en cas de besoin.

COÛTS D'EXPLOITATION RÉDUITS

- Équipée de fonctionnalités telles que le ralenti automatique, l'arrêt automatique du moteur et un circuit hydraulique hautes performances avec une pompe à cylindrée variable, la minipelle hydraulique Cat a été conçue pour réduire vos coûts d'exploitation.

ASSISTANCE INÉGALÉE AUPRÈS DU RÉSEAU DE CONCESSIONNAIRES

- Votre concessionnaire Cat est là pour vous aider à atteindre vos objectifs commerciaux. Des solutions de fourniture d'équipements à la formation des conducteurs en fonction de vos besoins d'entretien et bien plus, votre concessionnaire Cat est prêt à vous aider.

Spécifications

Moteur

Modèle de moteur	C1.7	
Puissance nette à 2200 tr/min		
ISO 9249, 80/1269/CEE	17,6 kW	23,6 hp
Puissance brute à 2 200 tr/min		
SAE J1995:2014	18,4 kW	24,7 hp
Alésage	84,0 mm	3,3 in
Course	100,0 mm	3,9 in
Cylindrée	1,7 l	104,0 in ³

- Conforme à la norme américaine EPA Tier 4 Final et à la norme européenne Stage V sur les émissions.
- La puissance nette annoncée correspond à la puissance disponible au volant lorsque le moteur tourne au régime nominal et à la puissance nominale lorsque le moteur est monté avec le ventilateur, le système d'admission d'air, le circuit d'échappement et l'alternateur configurés en usine, à une charge d'alternateur minimale.

Poids

Poids en ordre de marche minimal avec toit*	3 480 kg	7 673 lb
Poids en ordre de marche maximal avec toit**	4 050 kg	8 930 lb
Poids minimal en ordre de marche avec cabine*	3 620 kg	7 982 lb
Poids maximal en ordre de marche avec cabine**	4 190 kg	9 239 lb
UE : poids de la plaque CE avec toit***	3 530 kg	7 784 lb
UE : poids de la plaque CE avec cabine***	3 630 kg	8 004 lb

*Le poids minimum inclut les chaînes fixes en caoutchouc, le conducteur, le réservoir de carburant plein, un bras standard, une lame, le godet mais pas les contrepoids supplémentaires.

**Le poids maximum inclut les chaînes en acier, le conducteur, le réservoir de carburant plein, un bras long, une lame, le godet et le contrepoids supplémentaire.

***Le poids de la plaque CE repose sur la configuration EU la plus courante. Comprend le conducteur de 75 kg (165 lb) et le réservoir de carburant. Ne prend pas en compte le godet.



Minipelle hydraulique 303.5 CR

Augmentation du poids par rapport à la configuration minimale

Cabine	140 kg	309 lb
Contrepoids (léger)	100 kg	221 lb
Contrepoids (supplémentaire)	250 kg	551 lb
Bras long	20 kg	44 lb
Chaînes en acier	130 kg	287 lb
Lame orientable	160 kg	353 lb

Système de translation

Vitesse de translation élevée	4,5 km/h	2,8 mph
Vitesse de translation lente	2,6 km/h	1,6 mph
Force de traction maximale à vitesse élevée	16,9 kN	3 799 lbf
Force de traction maximale à vitesse réduite	31,0 kN	6 969 lbf
Pression au sol – Poids minimal	29,6 kPa	4,3 psi
Pression au sol – Poids maximal	35,7 kPa	5,2 psi
Performances en côte (maximum)	30 degrés	

Contenances pour l'entretien

Circuit de refroidissement	7,0 l	1,8 US gal
Huile moteur	6,0 l	1,6 US gal
Réservoir de carburant	45,0 l	11,9 US gal
Réservoir hydraulique	20,0 l	5,3 US gal
Circuit hydraulique	45,0 l	11,9 US gal

Circuit hydraulique

Circuit hydraulique à détection de charge avec pompe à pistons à cylindrée variable		
Débit de la pompe à 2 400 tr/min	100 l/min	26 US gal/min
Pression en ordre de marche : équipement	245 bar	3 553 psi
Pression en ordre de marche : translation	245 bar	3 553 psi
Pression en ordre de marche : orientation	181 bar	2 625 psi
Circuit auxiliaire – Principal		
Débit*	70 l/min	18 US gal/min
Pression*	245 bar	3 553 psi
Circuit auxiliaire secondaire		
Débit*	25 l/min	7,0 US gal/min
Pression*	245 bar	3 553 psi
Force d'excavation du bras (standard)	18,9 kN	4 249 lbf
Force d'excavation du bras (long)	16,9 kN	3 799 lbf
Force d'excavation du godet	33,0 kN	7 419 lbf

*Le débit et la pression ne sont pas combinables. Sous charge, lorsque le flux augmente, la pression baisse.

Circuit de tourelle

Vitesse d'orientation de la machine	9,0 tr/min
Orientation de la flèche gauche	75 degrés
Orientation de la flèche droite	50 degrés

Lame

Largeur	1780 mm	70,1 in
Hauteur	350 mm	13,8 in

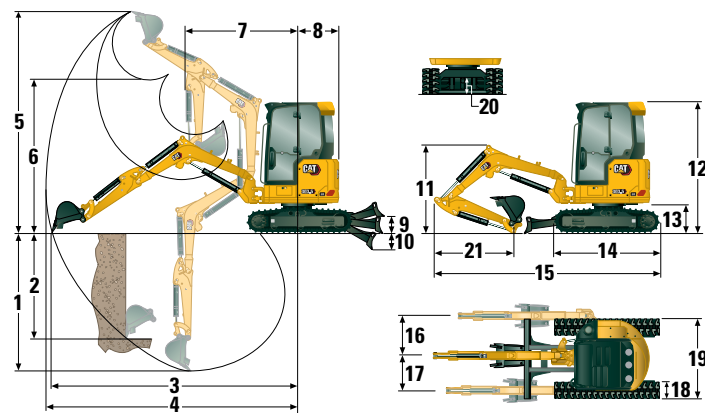
Certification : cabine et toit

Cadre de protection en cas de retournement (ROPS)	ISO 12117-2:2008
Cadre de protection en cas de basculement (TOPS)	ISO 12117:1997
Protection supérieure	ISO 10262:1998 (niveau I)

Niveaux sonores

Pression acoustique (ISO 6396:2008)	78 dB(A)
Pression acoustique extérieure moyenne (ISO 6395:2008)	94 dB(A)

• Directive européenne « 2000/14/CE »



Dimensions

	Bras standard	Bras long
1 Profondeur d'excavation	2 810 mm (110,6 in)	3 110 mm (122,4 in)
2 Paroi verticale	2 250 mm (88,6 in)	2 390 mm (94,1 in)
3 Portée maximale au niveau du sol	5 130 mm (202,0 in)	5 380 mm (211,8 in)
4 Portée maximale	5 270 mm (207,5 in)	5 510 mm (216,9 in)
5 Hauteur d'excavation maximale	4 920 mm (193,7 in)	5 020 mm (197,6 in)
6 Hauteur de vidage maximale	3 490 mm (137,4 in)	3 600 mm (141,7 in)
7 Portée de la flèche	1 760 mm (69,3 in)	1 860 mm (73,2 in)
8 Encombrement arrière		
sans contrepoids	890 mm (35,0 in)	890 mm (35,0 in)
avec contrepoids (léger)	960 mm (37,8 in)	960 mm (37,8 in)
avec contrepoids (supplémentaire)	1 005 mm (39,6 in)	1 005 mm (39,6 in)
9 Hauteur maximale de la lame	385 mm (15,2 in)	385 mm (15,2 in)
10 Profondeur maximale de la lame	535 mm (21,1 in)	535 mm (21,1 in)
11 Hauteur de la flèche en position d'expédition	1 520 mm (59,8 in)	1 750 mm (68,9 in)
12 Hauteur d'expédition hors tout	2 480 mm (97,6 in)	2 480 mm (97,6 in)
13 Hauteur du roulement de tourelle	565 mm (22,2 in)	565 mm (22,2 in)
14 Longueur du train de roulement hors tout	2 220 mm (87,4 in)	2 220 mm (87,4 in)
15 Longueur d'expédition hors tout†	4 800 mm (189,0 in)	4 850 mm (190,9 in)
16 Orientation de la flèche à droite	870 mm (34,3 in)	870 mm (34,3 in)
17 Orientation de la flèche à gauche	640 mm (25,2 in)	640 mm (25,2 in)
18 Largeur de la bande de roulement/des patins	300 mm (11,8 in)	300 mm (11,8 in)
19 Largeur de voie	1 780 mm (70,1 in)	1 780 mm (70,1 in)
20 Garde au sol	310 mm (12,2 in)	310 mm (12,2 in)
21 Longueur de bras	1 260 mm (49,6 in)	1 560 mm (61,4 in)

†La longueur d'expédition hors tout dépend de la position de la lame au cours de l'expédition.

Minipelle hydraulique 303.5 CR

Cabine

Capacités de levage – Configuration minimale			Rayon de levage 2 m (6,6 ft)			Rayon de levage 3 m (9,8 ft)			Rayon de levage (maximum)					
			Hauteur du point de levage			Sur l'avant			Sur l'avant			Sur l'avant		m (ft)
						Lame abaissée	Lame relevée	Sur le côté	Lame abaissée	Lame relevée	Sur le côté	Lame abaissée	Lame relevée	
3 m (9,8 ft)	Bras standard	kg (lb)				*917 (*2 022)	*917 (*2 022)	904 (1993)	*835 (*1 841)	583 (1 285)	575 (1 268)	3,95 (13,0)		
	Bras long	kg (lb)							*758 (*1 671)	514 (1 133)	507 (1 118)	4,26 (14,0)		
2 m (6,6 ft)	Bras standard	kg (lb)				*1 176 (*2 593)	888 (1 958)	867 (1 911)	*809 (*1 784)	483 (1 065)	478 (1 054)	4,41 (14,5)		
	Bras long	kg (lb)				*1 033 (*2 377)	892 (1 967)	870 (1 918)	*750 (*1 653)	435 (959)	430 (948)	4,67 (15,3)		
1 m (3,3 ft)	Bras standard	kg (lb)				*1 547 (*3 411)	833 (1 836)	813 (1 792)	*860 (*1 896)	454 (1 001)	449 (990)	4,54 (14,9)		
	Bras long	kg (lb)				*1 462 (*3 223)	831 (1 832)	811 (1 788)	*805 (*1 775)	410 (904)	406 (895)	4,79 (15,7)		
0 m (0 ft)	Bras standard	kg (lb)				*1 676 (*3 695)	805 (1 775)	786 (1 733)	*947 (*2 088)	472 (1 041)	466 (1 027)	4,39 (14,4)		
	Bras long	kg (lb)	*1 345 (*2 965)	*1 345 (*2 965)	*1 345 (*2 965)	*1 696 (*3 739)	793 (1 748)	774 (1 706)	*907 (*2 000)	424 (935)	420 (926)	4,63 (15,2)		

Poids minimal avec cabine, chaînes en caoutchouc, mais sans contrepoids supplémentaire, conducteur, réservoir de carburant plein, lame.

Capacités de levage – Configuration maximale			Rayon de levage 2 m (6,6 ft)			Rayon de levage 3 m (9,8 ft)			Rayon de levage (maximum)					
			Hauteur du point de levage			Sur l'avant			Sur l'avant			Sur l'avant		m (ft)
						Lame abaissée	Lame relevée	Sur le côté	Lame abaissée	Lame relevée	Sur le côté	Lame abaissée	Lame relevée	
3 m (9,8 ft)	Bras standard	kg (lb)				*917 (*2 022)	*917 (*2 022)	*917 (*2 022)	*835 (*1 841)	720 (1 587)	663 (1 462)	3,95 (13,0)		
	Bras long	kg (lb)							*758 (*1 671)	638 (1 407)	588 (1 296)	4,26 (14,0)		
2 m (6,6 ft)	Bras standard	kg (lb)				*1 176 (*2 593)	1 086 (2 394)	988 (2 178)	*809 (*1 784)	602 (1 327)	556 (1 226)	4,41 (14,5)		
	Bras long	kg (lb)				*1 033 (*2 377)	*1033 (*2377)	992 (2 187)	*750 (*1 653)	546 (1 204)	504 (1 111)	4,67 (15,3)		
1 m (3,3 ft)	Bras standard	kg (lb)				*1 547 (*3 411)	1031 (2 273)	936 (2 064)	*860 (*1 896)	568 (1 252)	524 (1 155)	4,54 (14,9)		
	Bras long	kg (lb)				*1 462 (*3 223)	1 029 (2 269)	933 (2 057)	*805 (*1 775)	518 (1 142)	477 (1 052)	4,79 (15,7)		
0 m (0 ft)	Bras standard	kg (lb)				*1 676 (*3 695)	1 003 (2 211)	909 (2 004)	*947 (*2088)	591 (1 303)	545 (1 202)	4,39 (14,4)		
	Bras long	kg (lb)	*1 345 (*2 965)	*1 345 (*2 965)	*1 345 (*2 965)	*1 696 (*3 739)	991 (2 185)	897 (1 978)	*907 (*2 000)	536 (1 182)	494 (1 089)	4,63 (15,2)		

Poids maximal avec cabine, chaînes en acier, contrepoids supplémentaire, conducteur, réservoir de carburant plein et lame.

Toit

Capacités de levage – Configuration minimale			Rayon de levage 2 m (6,6 ft)			Rayon de levage 3 m (9,8 ft)			Rayon de levage (maximum)					
			Hauteur du point de levage			Sur l'avant			Sur l'avant			Sur l'avant		m (ft)
						Lame abaissée	Lame relevée	Sur le côté	Lame abaissée	Lame relevée	Sur le côté	Lame abaissée	Lame relevée	
3 m (9,8 ft)	Bras standard	kg (lb)				*917 (*2 022)	884 (1 949)	866 (1 909)	*835 (*1 841)	555 (1 224)	549 (1 210)	3,95 (13,0)		
	Bras long	kg (lb)							*764 (*1 684)	490 (1 080)	485 (1 069)	4,26 (14,0)		
2 m (6,6 ft)	Bras standard	kg (lb)				*1 176 (*2 593)	846 (1 865)	829 (1 828)	*809 (*1 784)	458 (1 010)	455 (1 003)	4,41 (14,5)		
	Bras long	kg (lb)				*1 034 (*2 280)	851 (1 876)	834 (1 839)	*755 (*1 664)	413 (911)	411 (906)	4,67 (15,3)		
1 m (3,3 ft)	Bras standard	kg (lb)				*1 547 (*3 411)	791 (1 744)	776 (1 711)	*860 (*1 896)	429 (946)	427 (941)	4,54 (14,9)		
	Bras long	kg (lb)				*1 461 (*3 221)	788 (1 737)	772 (1 702)	*809 (*1 784)	389 (858)	387 (853)	4,79 (15,7)		
0 m (0 ft)	Bras standard	kg (lb)				*1 676 (*3 695)	763 (1 682)	749 (1 651)	*947 (*2 088)	446 (983)	443 (977)	4,39 (14,4)		
	Bras long	kg (lb)	*1 351 (*2 978)	*1 351 (*2 978)	*1 351 (*2 978)	*1 694 (*3 735)	749 (1 651)	735 (1 620)	*908 (*2 002)	402 (886)	399 (880)	4,63 (15,2)		

Poids minimal avec toit, chaînes en caoutchouc, mais sans contrepoids supplémentaire, conducteur, réservoir de carburant plein, lame.

Capacités de levage – Configuration maximale			Rayon de levage 2 m (6,6 ft)			Rayon de levage 3 m (9,8 ft)			Rayon de levage (maximum)					
			Hauteur du point de levage			Sur l'avant			Sur l'avant			Sur l'avant		m (ft)
						Lame abaissée	Lame relevée	Sur le côté	Lame abaissée	Lame relevée	Sur le côté	Lame abaissée	Lame relevée	
3 m (9,8 ft)	Bras standard	kg (lb)				*917 (*2 022)	*917 (*2 022)	*917 (*2 022)	*835 (*1 841)	691 (1 523)	639 (1 409)	3,95 (13,0)		
	Bras long	kg (lb)							*758 (*1 671)	612 (1 349)	566 (1 248)	4,26 (14,0)		
2 m (6,6 ft)	Bras standard	kg (lb)				*1 176 (*2 593)	1 044 (2 302)	953 (2 101)	*809 (*1 784)	577 (1 272)	534 (1 177)	4,41 (14,5)		
	Bras long	kg (lb)				*1 033 (*2 277)	*1 033 (*2 277)	956 (2 108)	*750 (*1 653)	523 (1 153)	483 (1 065)	4,67 (15,3)		
1 m (3,3 ft)	Bras standard	kg (lb)				*1 547 (*3 411)	989 (2 180)	901 (1 986)	*860 (*1 896)	544 (1 199)	504 (1 111)	4,54 (14,9)		
	Bras long	kg (lb)				*1 462 (*3 223)	987 (2 176)	898 (1 980)	*805 (*1 775)	495 (1 091)	458 (1 010)	4,79 (15,7)		
0 m (0 ft)	Bras standard	kg (lb)				*1 676 (*3 695)	961 (2 199)	874 (1 927)	*947 (*2 088)	566 (1 248)	523 (1 153)	4,39 (14,4)		
	Bras long	kg (lb)	*1 345 (*2 965)	*1 345 (*2 965)	*1 345 (*2 965)	*1 696 (*3 739)	949 (2 092)	862 (1 900)	*907 (*2 000)	513 (1 131)	473 (1 043)	4,63 (15,2)		

Poids maximal avec toit, chaînes en acier, contrepoids supplémentaire, conducteur, réservoir de carburant plein et lame.

*Les charges indiquées ci-dessus sont conformes à la norme ISO 10567:2007 afférente à la capacité de levage des pelles hydrauliques. Elles ne dépassent pas 87 % de la capacité de levage hydraulique ou 75 % de la charge limite d'équilibre. Le poids du godet de pelle hydraulique n'est pas compris dans ce tableau. Les capacités de levage correspondent à celles d'un bras standard.

Minipelle hydraulique 303.5 CR

Équipement standard et options

L'équipement standard et les options peuvent varier. Pour de plus amples informations, veuillez consulter votre concessionnaire Cat.

	Standard	En option		Standard	En option
MOTEUR			POSTE DE CONDUITE (suite)		
Moteur C1.7 NA Cat® (conforme à la norme américaine EPA Tier 4 Final/norme européenne Stage V)	✓		Moniteur LCD couleur de nouvelle génération (IP66)	✓	
Ralenti automatique du moteur	✓		– Indicateurs de température du liquide de refroidissement et de niveau de carburant	✓	
Arrêt automatique du moteur	✓		– Entretien et surveillance de la machine	✓	
Translation automatique à deux vitesses	✓		– Performances et réglages de la machine	✓	
Séparateur d'eau/carburant	✓		– Code de sécurité numérique	✓	
Puissance à la demande (non disponible dans toutes les régions)	✓		– Plusieurs langues	✓	
Pompe à pistons à cylindrée variable	✓		– Compteur d'entretien avec contacteur d'activation	✓	
Circuit hydraulique à répartition de débit/détection de charge	✓		– Molette de sélection (cabine uniquement)	✓	
CIRCUIT HYDRAULIQUE			Moniteur de pointe, nouvelle génération	✓	
Pompe électronique intelligente	✓		– Écran tactile	✓	
Accumulateur	✓		– Système de référence du chantier	✓	
Frein de tourelle automatique	✓		– Compatibilité caméra haute définition (IP68 et IP69K)	✓	
Canalisations hydrauliques auxiliaires	✓		– Code de sécurité numérique	✓	
Débit auxiliaire uni/bidirectionnel	✓		TRAIN DE ROULEMENT		
Débit auxiliaire continu	✓		Courroie en caoutchouc (largeur 300 mm/11.8 in)	✓	
Raccords à débranchement rapide des canalisations auxiliaires	✓		Chaîne en acier (largeur 300 mm/11.8 in)	✓	
POSTE DE CONDUITE			Lame de refoulement	✓	
Cabine ou toit inclinables vers le haut	✓		Flottement de la lame de refoulement	✓	
Cabine avec climatisation	✓		Lame orientable	✓	
Cabine avec radiateur	✓	✓	Arrimages sur châssis porteur	✓	
Protection supérieure ISO 10262:1998 Niveau I	✓		FLÈCHE, BRAS ET TRINGLIERES		
ROPS – ISO 12117-2:2008	✓		Flèche monobloc (2400 mm/94.5 in)	✓	
TOPS – ISO 12117:1997	✓		Bras standard (1260 mm/49.6 in)	✓	
Mode de direction de bras	✓		Bras long (1560 mm/61.4 in)	✓	
Régulateur de vitesse de translation	✓		Utilisable en fonction pelle butte	✓	
Fonction de modification de la grille de commande (en option dans certaines régions)	✓		– A clavier	✓	
Repose-poignets réglables	✓		– Attache à double accouplement manuel	✓	
Tapis de sol lavable	✓		– Coupleur hydraulique	✓	
Manettes et pédales de translation	✓		Prééquipement pour pince (non disponible dans toutes les régions)	✓	
Pas de manettes et pédales de translation (en option dans certaines régions)	✓		– (Éuilton de levage certifié (en option dans certaines régions)	✓	
Sécurité de la machine	✓		Équipements, notamment attaches, pinces, godets, tarières et marteaux	✓	
– Clé standard avec code d'accès	✓		2e canalisation hydraulique auxiliaire	✓	
– Bouton-poussoir avec porte-clés/Code d'accès	✓	✓	Canalisations de déviation de godet	✓	
Siège tissu à suspension (cabine uniquement)	✓		Clapet antiretour d'abaissement de flèche	✓	
Siège vinyle à suspension (toit uniquement)	✓		Clapet antiretour d'abaissement de bras	✓	
Siège en vinyle sans suspension (toit uniquement) (non disponible dans toutes les régions)	✓		Canalisations à attache rapide hydraulique (non disponibles dans toutes les régions)	✓	
Verrouillage hydraulique – toutes les commandes	✓		EQUIPEMENTS ÉLECTRIQUES		
Ceinture de sécurité à enrouleur haute visibilité (75 mm/3 in)	✓		Batterie 12 V	✓	
Crochet à vêtements	✓		Logiciel (machine et moniteur)	✓	
Porte-gobelet	✓		Batterie sans entretien	✓	
Vide-poche	✓		Coupe-batterie	✓	
Toit plein-ciel	✓		Klaxon d'avertissement/de signalisation	✓	
Bossages pour l'avant	✓		Prise d'alimentation 12 V	✓	
Klaxon d'avertissement/de signalisation	✓		Product Link PL243 (réglementations applicables)	✓	
Éclairage intérieur (cabine uniquement)	✓		Product Link PLE643 (réglementations applicables)	✓	
Projecteur monté sur flèche, halogène (non disponible dans toutes les régions)	✓		Avertisseur de translation (de série dans certaines régions)	✓	
Feux avant à diode	✓		BLINDAGES		
Feux avant et arrière à diode	✓		Protection avant demi-hauteur en polycarbonate (toit uniquement)	✓	
Projecteur monté sur flèche à diode	✓		Protection avant en polycarbonate (ISO 10262:1998 niveau I et EN356 P5A)	✓	
Compartment pour téléphone portable	✓		Protection avant pour usage intensif ISO 10262:1998 Niveau II	✓	
Rétroviseurs gauche et droit	✓		AUTRES		
Caméra	✓		Compatibilité huile bio	✓	
Radio – Bluetooth®, auxiliaire, microphone, USB (recharge uniquement) (cabine uniquement)	✓		Vidange écologique	✓	
			Réchauffeur de chemise d'eau	✓	
			Contrepoids léger (100 kg/221 lb)	✓	
			Contrepoids supplémentaire (250 kg/551 lb)	✓	

Pour plus d'informations sur les produits Cat, les services proposés par les concessionnaires et les solutions par secteur d'activité, visiter le site www.cat.com

© 2021 Caterpillar
Tous droits réservés

Documents et spécifications susceptibles de modifications sans préavis. Les machines représentées sur les photos peuvent comporter des équipements supplémentaires. Pour connaître les options disponibles, veuillez vous adresser à votre concessionnaire Cat.

CAT, CATERPILLAR, LET'S DO THE WORK, leurs logos respectifs, la couleur « Caterpillar Corporate Yellow », les habillages commerciaux « Power Edge » et « Modern Hex » Cat, ainsi que l'identité visuelle de l'entreprise et des produits qui figurent dans le présent document, sont des marques déposées de Caterpillar qui ne peuvent pas être utilisées sans autorisation.

AFHQ8351-00 (03-2021)
Numéro de version : 07A
(Global excluding
China and Japan)

